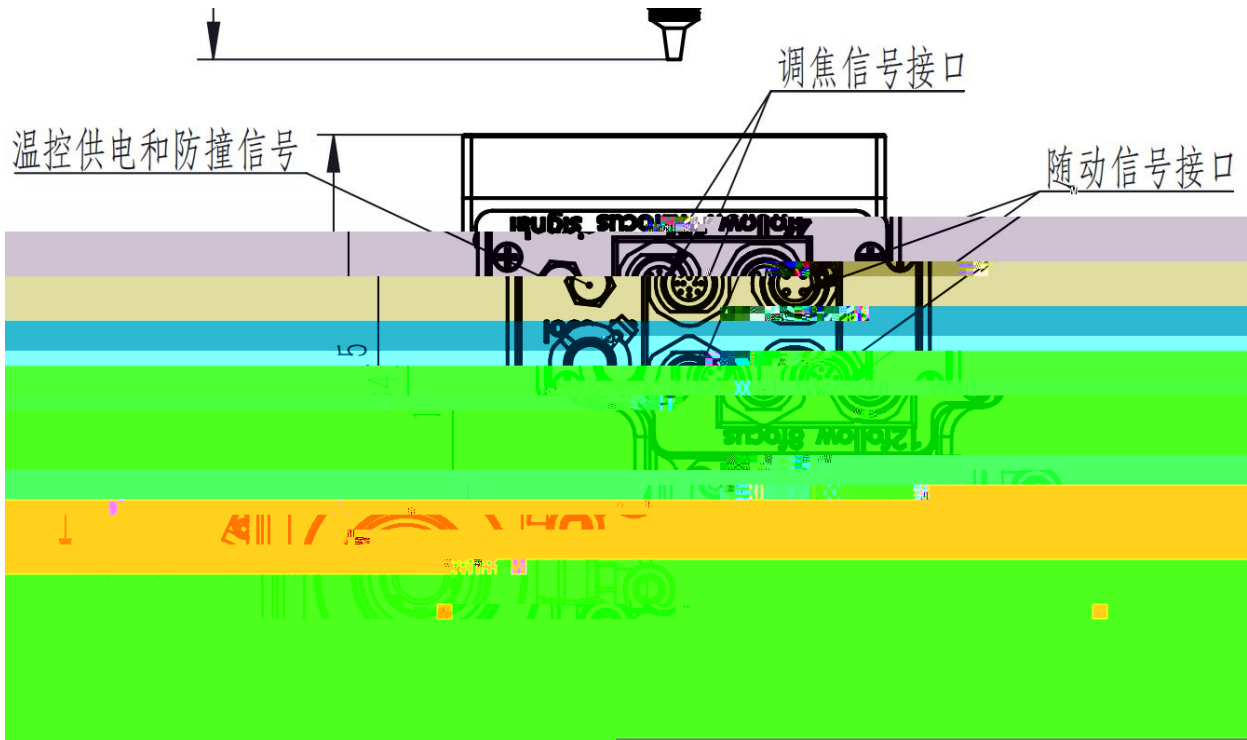
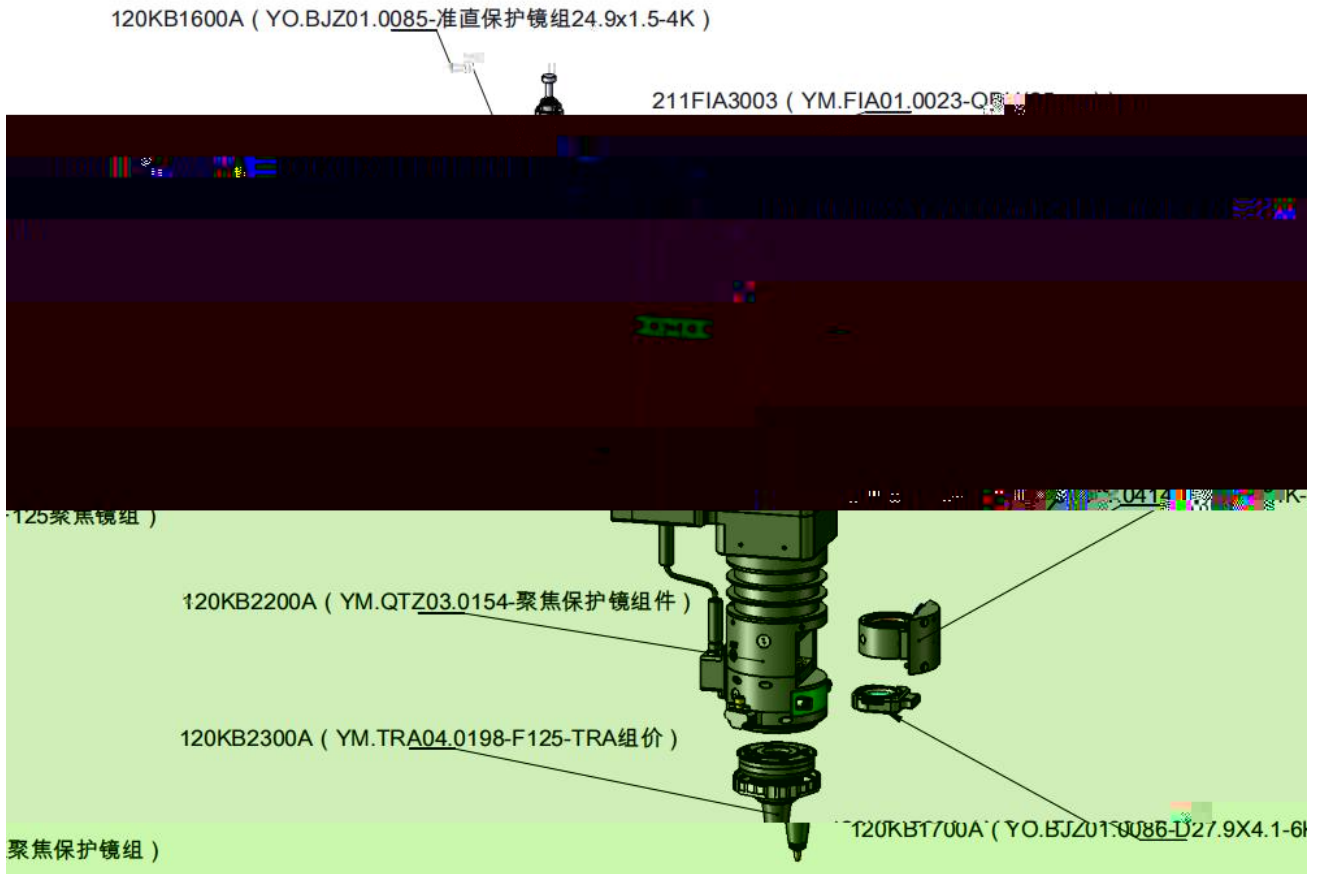


1.3

-
-
-
-
-
-
-
-
-
-



1.4



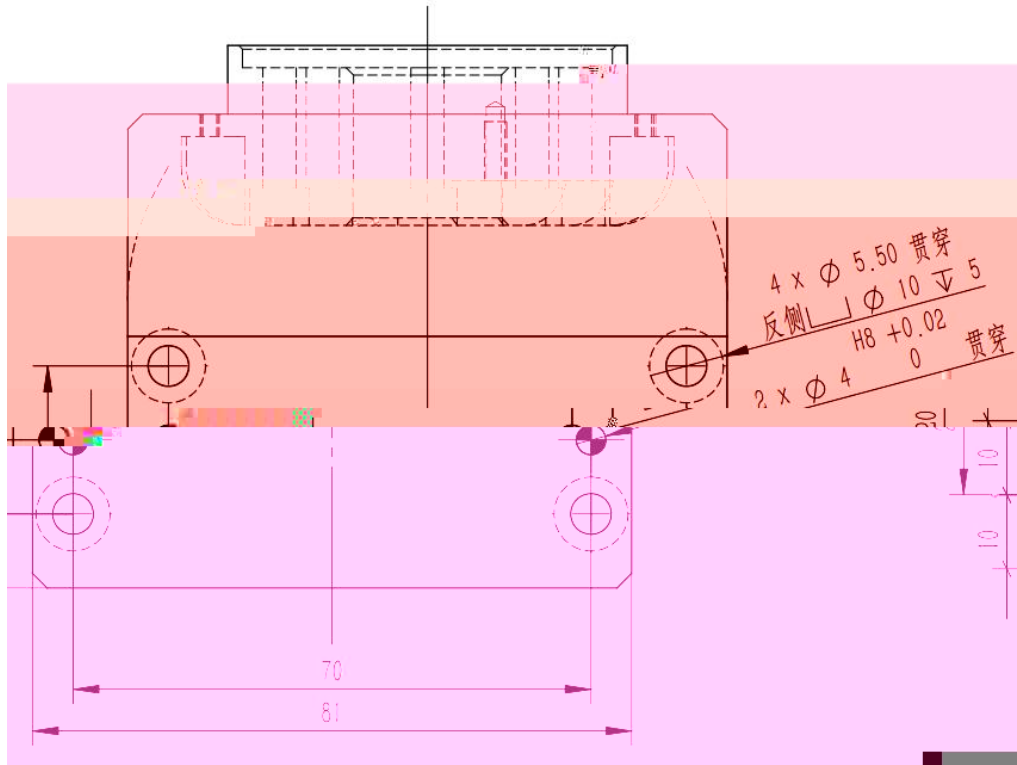
1.5

2

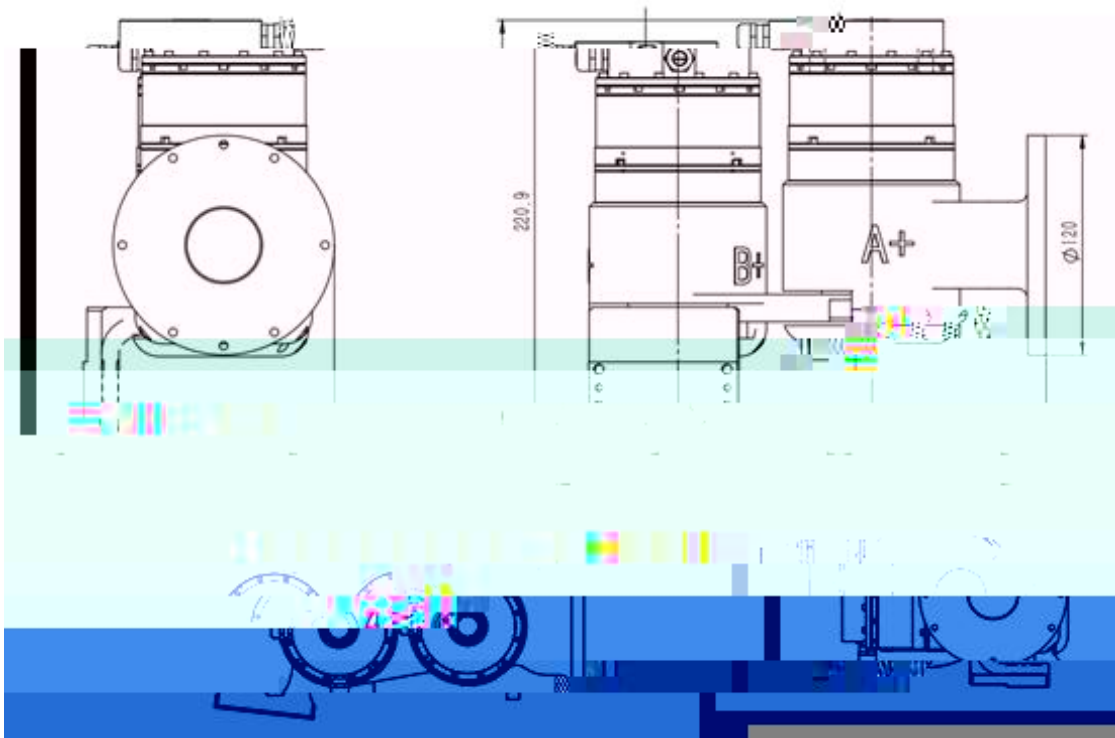
21



@žEα @ \$#'û ÓO@ ' F e

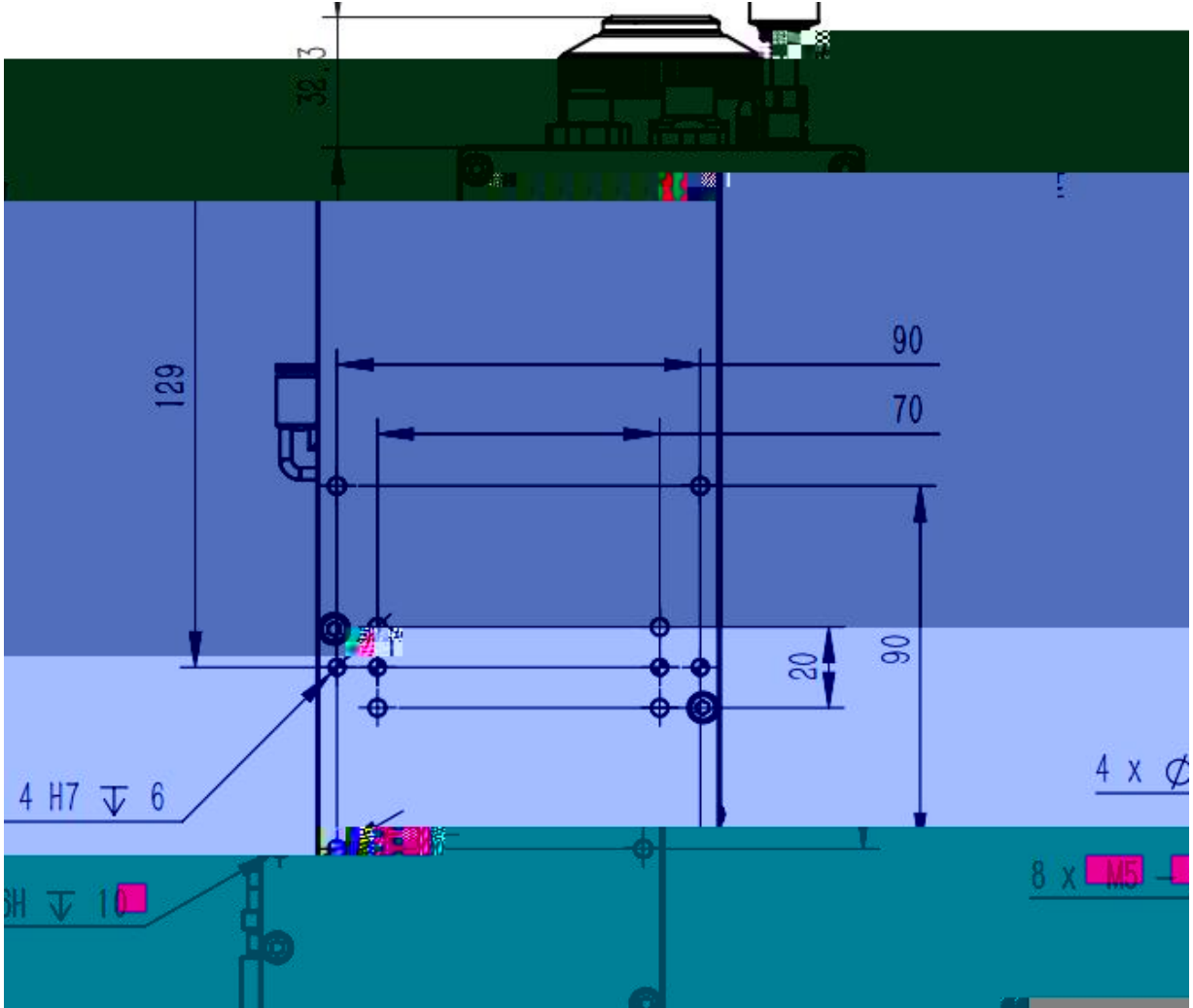


2.2

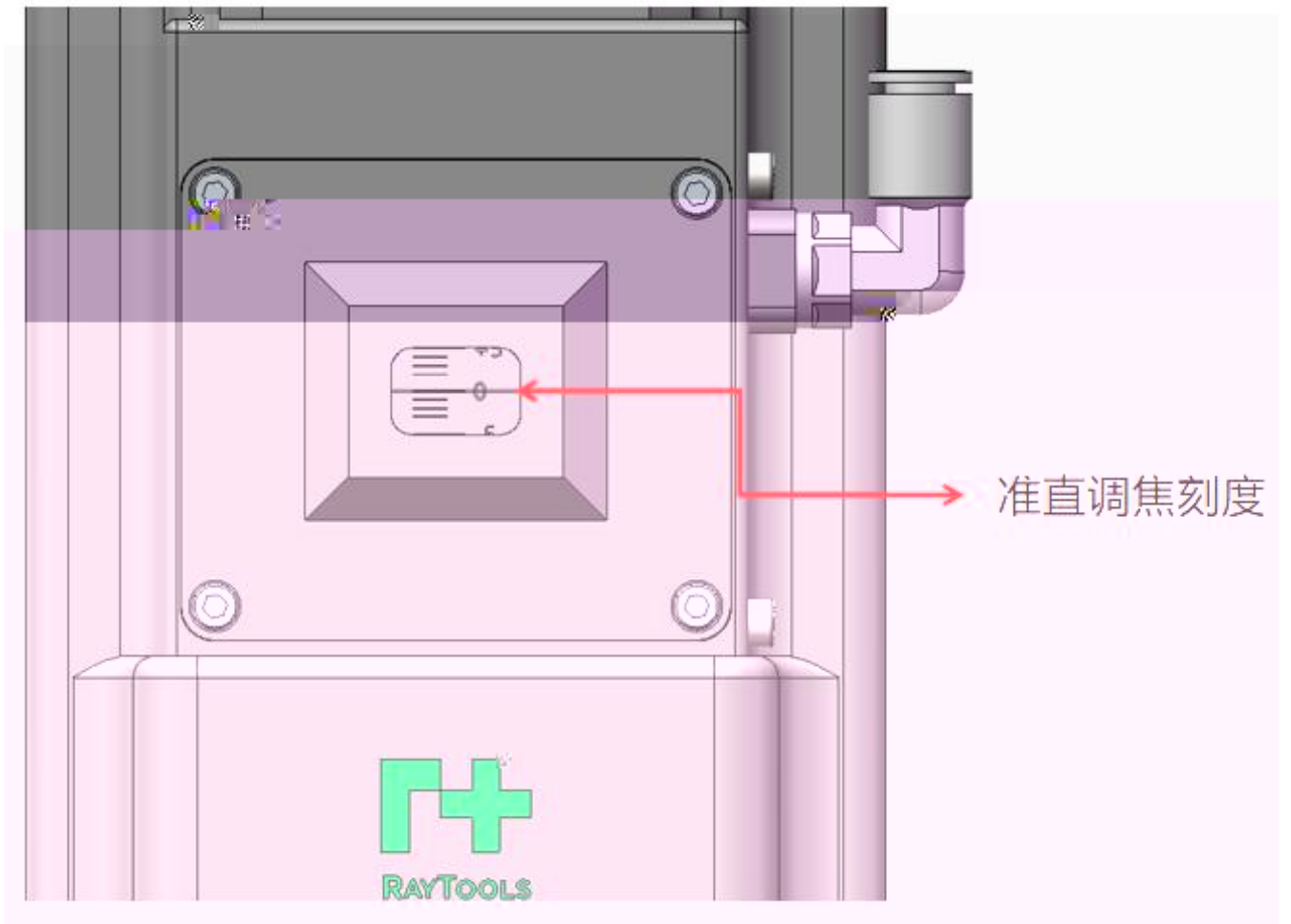


2.3 GF102 SCARA

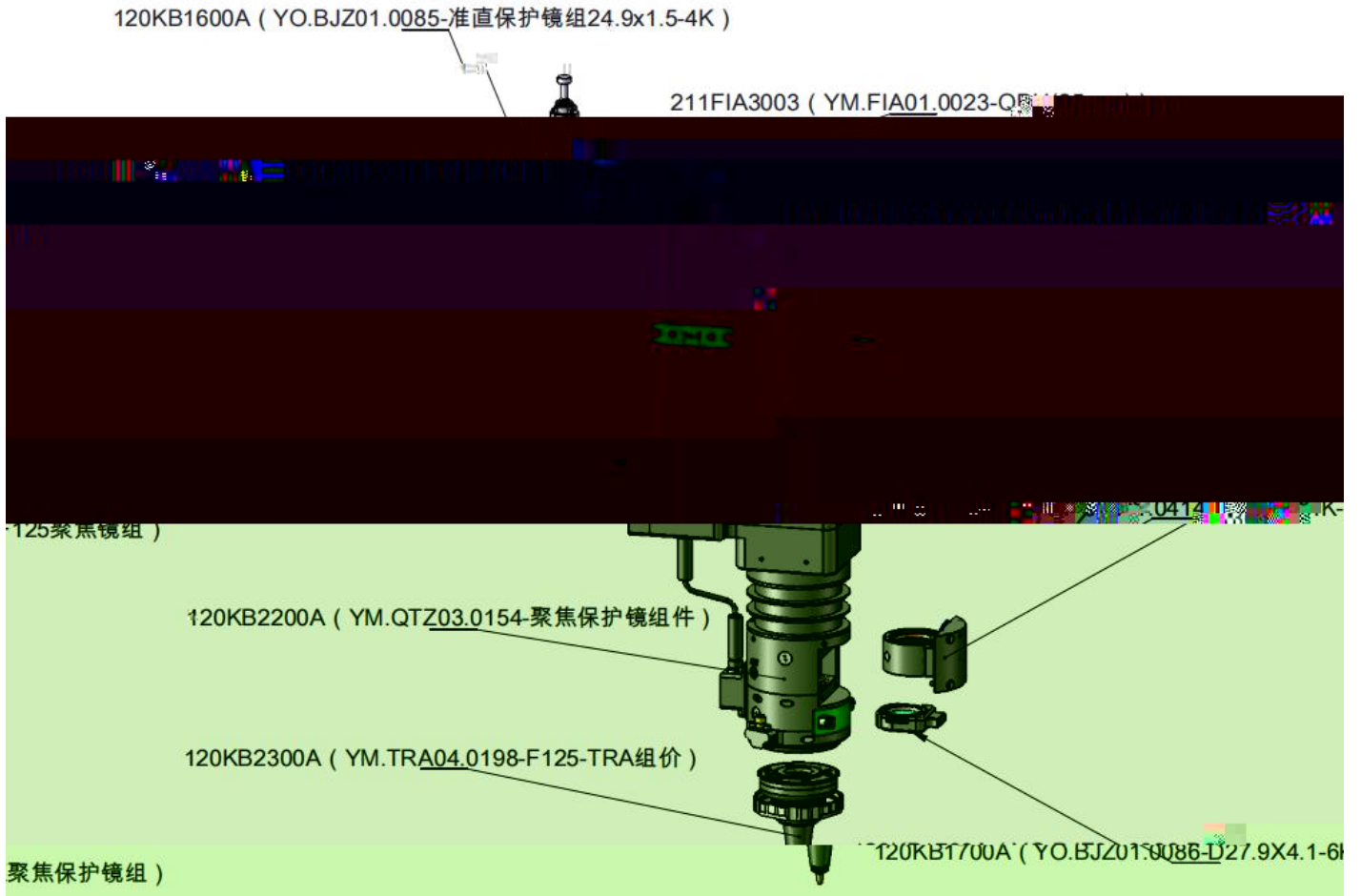
2.2



23



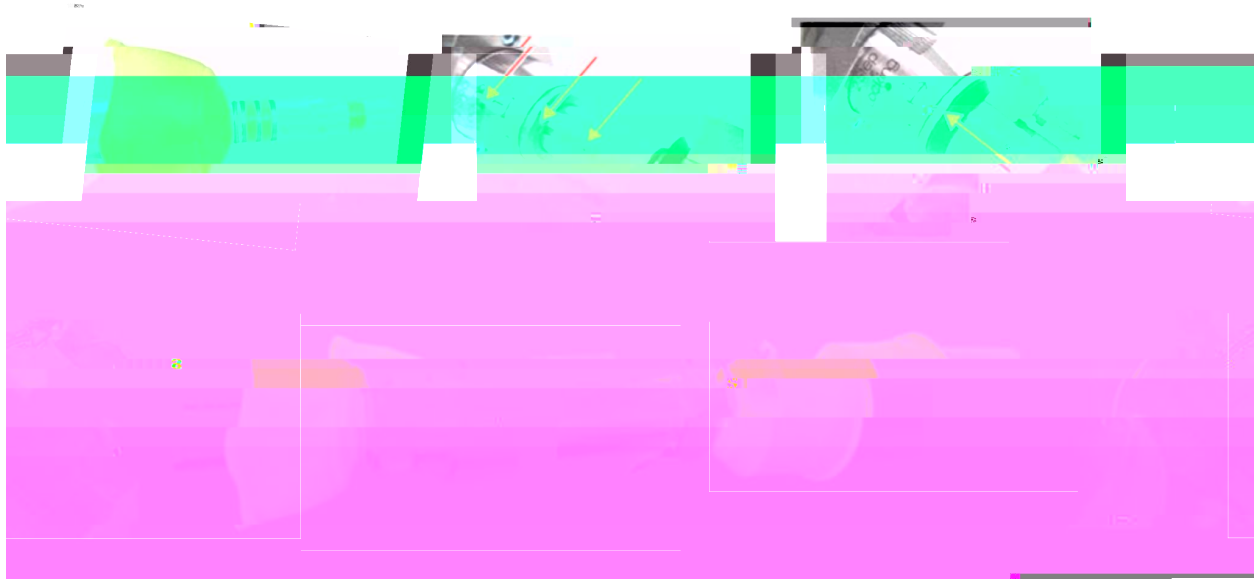
3.GF101F







4.



5.

1	XM.NOZ01.0241	(D2, -M6X0.5-H16)
2	XM.NOZ05.0001	M6X0.5
3	XM.MFJ02.0002	D 32
4	XO.LCG01.0114	27.9x4.1-6K
5	XO.LCG01.0032	(D 24.9x1.5-4K)
6	XO.FYS01.0071	75
7	XO.STS01.0074	75
8	XO.FYS01.0123	100
9	XO.STS01.0167	100

